

# Stückliste IV-11 GPS, DCF melody mit Wochentag, Datumsanzeige, Temperatur

Änderungen, die dem technischen Fortschritt dienen vorbehalten

**Den Bausatz bitte aufbauen nach Stückliste und Aufbauanleitung.**

**Das Video ist noch eine ältere Version und dient nur zur Info**

Stückliste PSU			Bauteile Tüte 1a
Platine	1x		
Steckernetzteil	1x	12 / 15Volt	
F1		Brücke	
R1	1x	4,7M	gelb, violett, grün
R2	1x	1M	braun, schwarz, grün
R3	1x	1K	braun, schwarz, rot
R4	1x	33k	orange, orange, orange
P1	1x	220k-1M	
C1	1x	10uF	
C6	1x	47nF	473
MosFet	1x	K2399	
OK	1x	AQY212 SOP-4	
P6KE9.1	1x	Diode	
IC Sockel	1x	8 polig	
IR2155-1	1x	CONTROL IC	
DC-DC 5 Volt	1x	Step Down Modul 5 Volt	
DC-DC	1x	Step Up Modul 44 - 48 Volt	
Hohlbuchse	1x	5,5 / 2,1	
Dimmer + Klebepad	1x	LM393 Modul	
Stückliste CPU			Bauteile Tüte 1b
R10	1x	1k	braun, schwarz, rot
R11	1x	10k	braun, schwarz, orange
R16	1x	470	gelb, violett, braun
Array 8fach	1x	10k	103
C11	1x	10uF	
C9, C10	2x	36pF	
Qz 1	1x	12Mhz	
IC1 Sockel	1x	40 polig	
IC2, IC4 Sockel	2x	18 polig	
IC 3 Sockel	1x	16 polig	
IC1	1x	AT89C52 DCF refurbished	
IC2, IC4	2x	LB1240 refurbished	
IC3	1x	74LS42 refurbished	
J1,2,3		entfällt	J1 Brücke löten bei Bedarf
USB Buchse	1x		
L1 Buchsenleiste	1x	10 fach, hoch	
L2 Buchsenleiste	2x	6 fach, hoch	

Stückliste Anzeige gesamt			Bauteile Tüte 2
Platine	1x		
R17	1x	NTC 5 Ohm	Grundfarbe grün
R18	1x	10k	braun, schwarz, orange
LED 1 - 6	7x	RGB LED slow	1 x LED reserve
LED 1 - 6	7x	blau	1 x LED reserve
<b>Ihr könnt selber auswählen blaue Led's oder die 3 Farben RGB</b>			
Stiftleiste	1x	10pol. lang	
Stiftleiste	2x	6pol. Lang	
Abstandshalter 25mm	5x		
Schraube M3x8 / 10	10x		

Stückliste Anzeige Var.1 6 x IV-11			Bauteile Tüte 2
VFD Röhren	6x	IV-11	
VFD Röhren	2x	IV-1	
Abstandsbolzen	6x	15mm	
R19	1x	75 Ohm	Grundfarbe blau/grau
R20	1x	4,7k	gelb,violett,rot
D1	1x	1N4148	
T3	1x	PNP Transistor	

Stückliste Anzeige Var.2 4 x IV-11 2 x IV-6			Bauteile Tüte 2
VFD Röhren	4x	IV-11	
VFD Röhren	2x	IV-6	
Abstandsbolzen	6x	15mm	
R20,R21	2x	22R	rot, rot, schwarz
R19/1		Brücke	
2 fach LED PCB	1x	Doppelpunkt	
Led grün	2x		
Widerstand 1k	1x		
Acrylröhrchen	1x	Doppelpunkt	
Stiftleiste 3 pol.	1x	Mittleren Stift herausziehen	

Aufrüstung Soundmodul			Bauteile Tüte 3
P11	1x	Trimmer 50R	
C4	1x	100 / 220uF	
T3	1x	micro Taster	
Sound Modul	1x	DF-Player	
microSD Karte	1x		
USB Stick	1x	Für microSD Karte	
Buchsenleiste	2x	8pol, flach	
LS + 4 x Schraube	1x	Lautsprecher, Schrauben	
Stiftleiste	1x	2 pol. Abgewinkelt für Lautsprecher	
Kabel 2 pol.	1x	2 pol. für Lautsprecher	

DCF 600 Empfänger			Bauteile Tüte DCF
DCF Receivermodul	1x		
Platine	1x		
NPN Transistor	1x		
Widerstand RV	1x	470	gelb,violett,braun
Widerstand 1k	1x	1k	braun,schwarz,rot
Widerstand 100k	2x	100k	braun,schwarz,gelb
Kondensator, Elko	2x	22uF	
Kondensator 100nF	1x	100nF	104
Kondensator 10nF	1x	10nF	103
LED	1x		
ZD 2,4V/2,7	1x		
Stiftleiste 4pol.	1x	für DCF Modul	
Stiftleiste 5 pol.	1x	Anschluß Kabel	Stift 2 und 4 herausziehen
Gehäuse + Schrauben	1x		
Kabelbinder	2x		
Klebepad	1x		
USB Kabel	1x		

Aufrüstung Datum IV-18			Bauteile Tüte 4
R5	1x	33k	orange, orange, orange
R6	1x	82R	grau, rot, braun
R6	1x	100R	braun, schwarz, braun
P2	1x	220k-500k	
C7	1x	47nF	473
IC Sockel	1x	8 polig	
IC Sockel	1x	18 polig	
IC5	1x	LB1240 refurbished	
IR2155-2	1x	CONTROL IC	
VFD Display	1x	IV-18	
Platine IV-18	1x	rund + Schrumpfschlauch	
H3, H4 Stiftleiste	1x	2pol. Heizung	
Kabel	1x	2pol. Heizung	
L3, L4 Buchsenleiste	2x	8 pol. Raster 2.0	
Kabel	2x	8 pol. Raster 2.0	
Draht 1mm	1x		
Klebepad	2x	3 mm Stärke	
M3 x 15	1x	M3 x 15 + Mutter + Schlauch	
Kabelbinder klein	5x		

Aufrüstung Wochentag IV-25 / 26			Bauteile Tüte 5
R7	1x	68R IV-25	blau, grau, schwarz, ( braun )
R7	1x	36R IV-26	orange, blau, schwarz
R9	1x	47k	gelb, violett, orange
NPN	1x	Transistor	
R-1205	1x	DC - DC isolated	
VFD Display	1x	IV-25 / 26	
Schaltdraht	1x	rot / Schwarz	
Beschriftung WT	1x		
Klebepad	2x	1mm Stärke	

Aufrüstung Wochentag 2 x IV-3			Bauteile Tüte 5
Platine	1x		
DC - DC Step Down	1x	1,8 Volt	
VFD Röhren	2x	IV-3 9 Segment	
Dioden	60x	1N4148 2x Reserve	
H7, H8 Stiftleiste	1x	2pol. Heizung	
Kabel	1x	2pol. Heizung	
Stiftleiste	1x	8pol.	für IV-3A Platine
Buchsenleiste	1x	8pol.	für Grundplatine
Schraube M3x6	4x		
Abstandshalter	2x	10mm	
Widerstand 100 Ohm	1x	Ausgleich für Helligkeitsunterschiede IV-3A Links und rechts von der Röhre	

Aufrüstung Temperatur Sender			Bauteile Tüte 6
Sendermodul kpl.	1x		
NTC Sensor, Kabel	1x	10K 3470	

Aufrüstung Temperatur Empfänger			Bauteile Tüte 7
Empfangsmodul	1x	433 Mhz	
Buchsenleiste	2x	10 pol. als Sockel	
AT89C2051	1x		
Qz 2	1x	11.059 Mhz	
LED	1x		
Transistor	1x	NPN	
R13, R14	2x	10k	braun,schwarz,orange
R12	1x	1k	braun,schwarz,rot
Kondensator	2x	33p / 36p	
C2	1x	22uF	
C3	1x	10uF	
Silberdraht	1x		Antenne
Draht	1x		alternativ Antenne

GPS Empfänger			Bauteile Tüte GPS
Platine	1x		
Gehäuse	1x		
R1,R2	2x	4,7k	gelb,violett,rot
R3	1x	1k	braun,schwarz,rot
R4	1x	10k	braun,schwarz,orange
C1	1x	100uF	
C2	1x	10uF	
C3	1x	100nF	104
C4,C5	2x	33pF	
Qz	1x	11.0592 Mhz	
LED	2x		
DIP SW 5 fach	1x		
Druckschalter	1x		Sommerzeit
Buchsenleiste	2x		Socket AT89LP4052
AT89LP4052	1x		
mini USB Buchse	1x		
Lötstifte	3x		
RTC 3231 Module	1x		
GPS Modul	1x		
USB Kabel	1x		
Batteriehalter	1x		
Li-Batt. CR1220	1x		
Gummipads	4x		
Schraube M3 + Mutter Polyamid, Hutmutter			

Gehäuse OpenSky für IV-11			
Aluprofil	2x	braun, bronze	
Bodenplatte	1x	schwarz PVC	
Seitenteil	2x	Acryl schwarz glänzend	
Oberteil	1x	Acryl 0,5mm transparent	
Rändelschraube	4x	M3 x 12mm	
Schraube M3	4x	M3 x 12mm Großkopf	
Mutter M3	4x	Polyamid	
U-Scheibe	8x		
Hutmutter M3	4x		

Aufbauanleitung, Schaltung und Stückliste hier:

[www.grother.de/downloads.html](http://www.grother.de/downloads.html)

10.11.2019

Aufbauvideo hier:

[www.youtube.com/watch?v=ZtNa8YrvCAY&feature=youtu.be](http://www.youtube.com/watch?v=ZtNa8YrvCAY&feature=youtu.be)

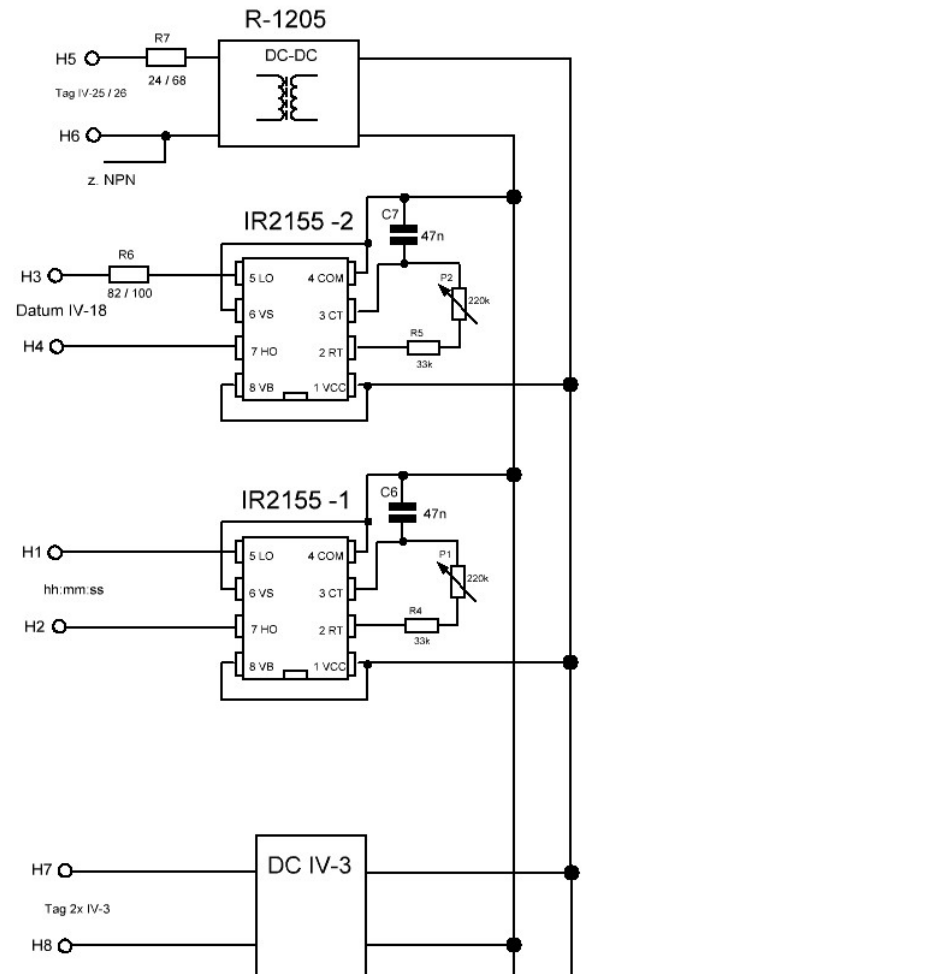
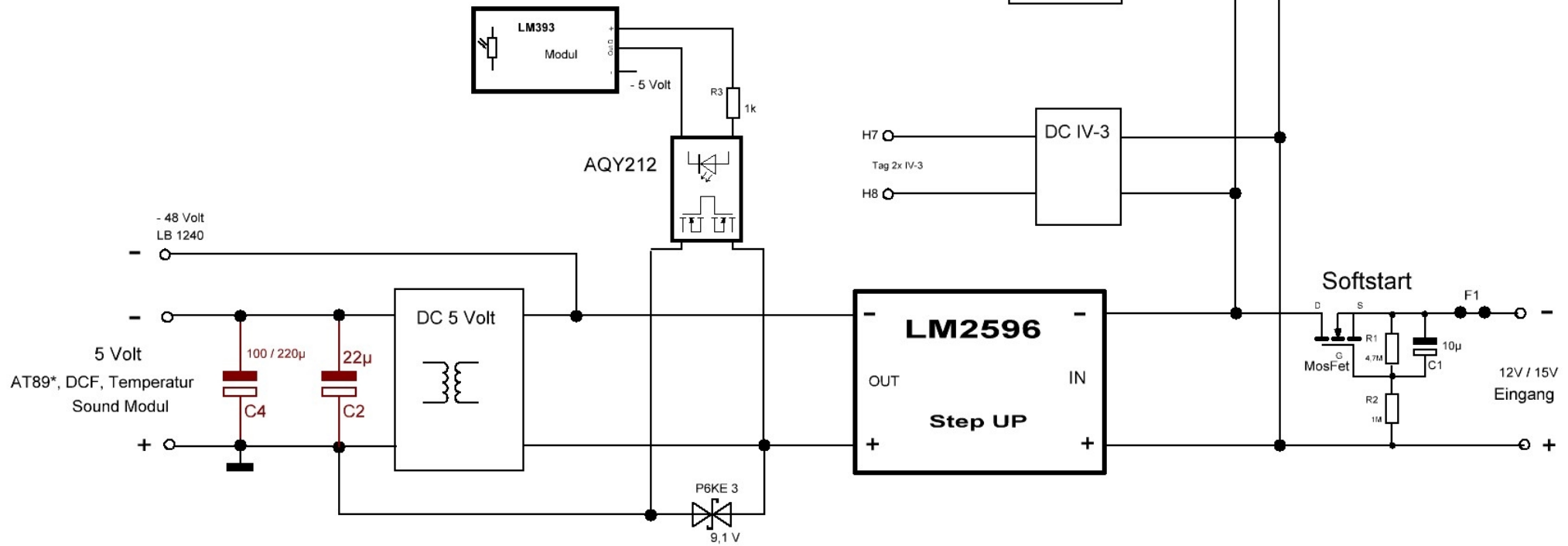
gr-projects

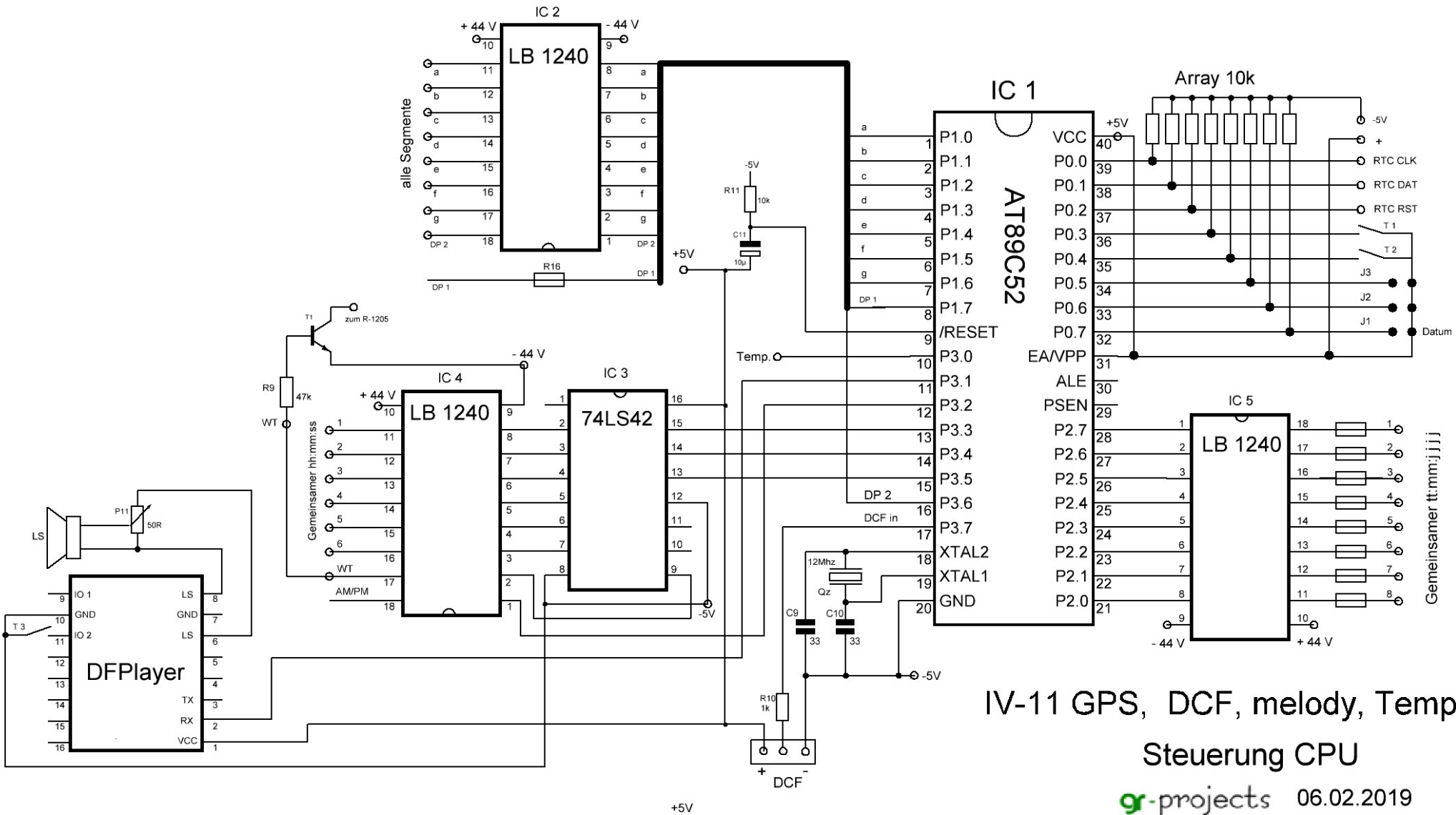
# IV-11 GPS, DCF, melody, Temperatur

## Spannungsversorgung

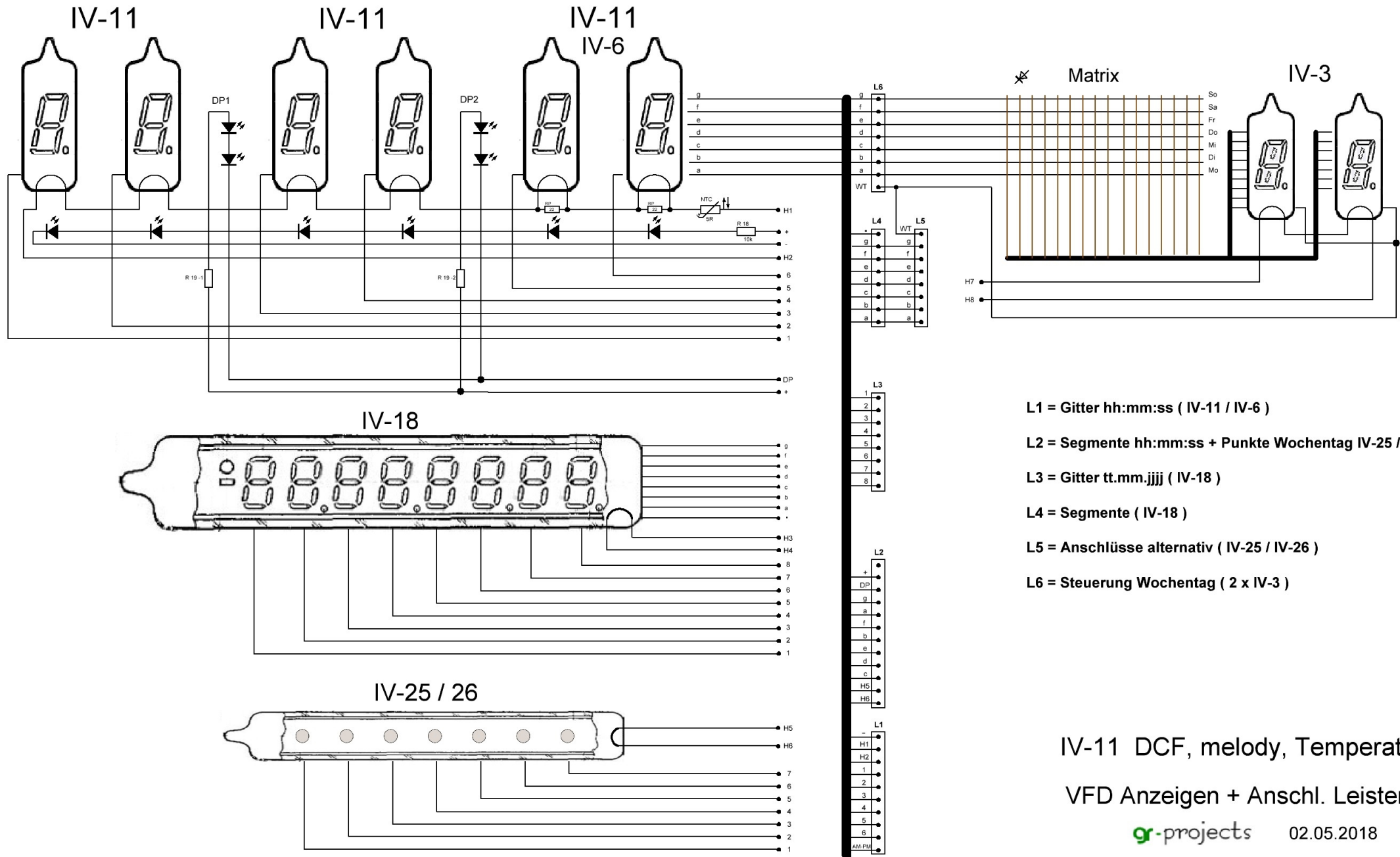
gr-projects

06.02.2019





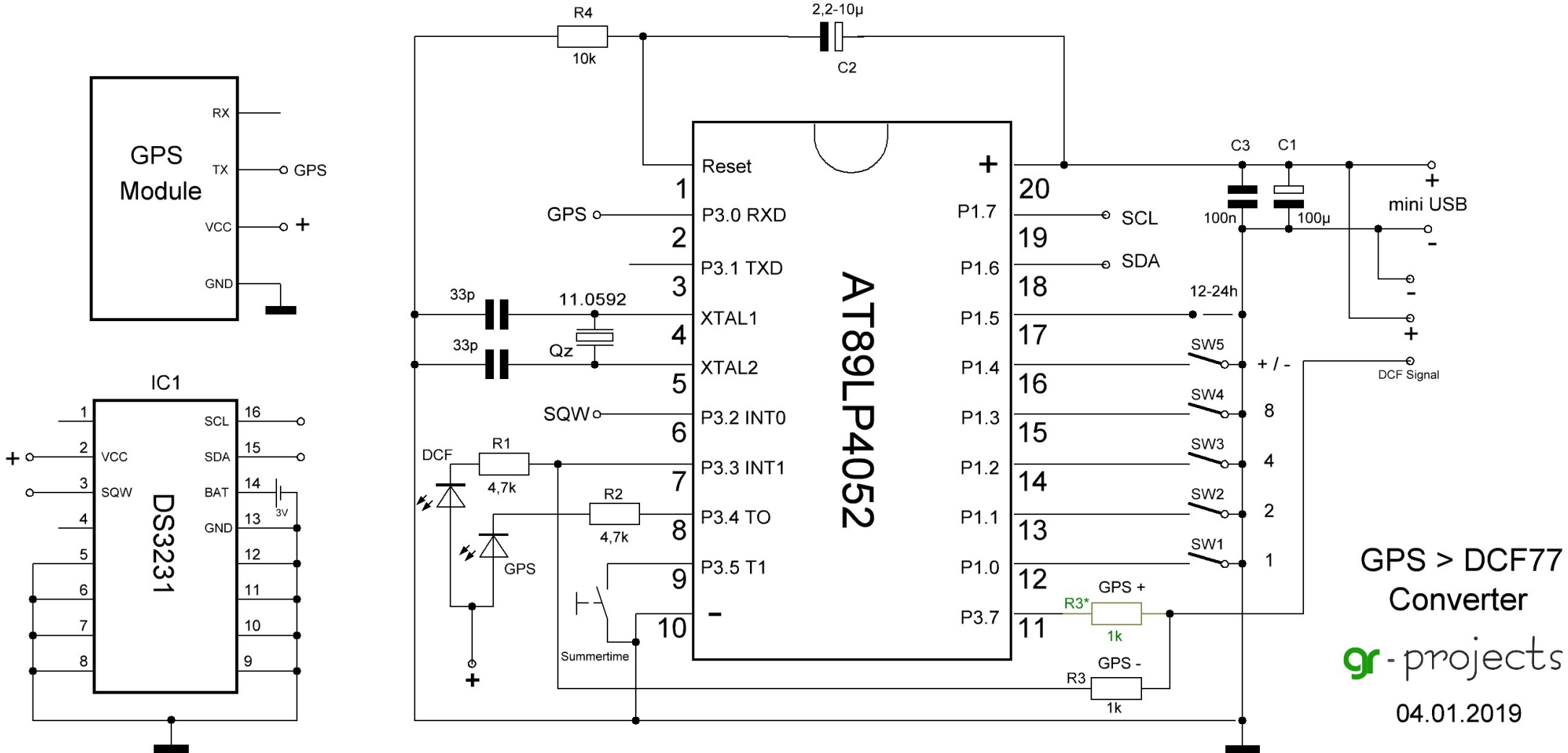
## IV-11 GPS, DCF, melody, Temperatur Steuerung CPU



- L1 = Gitter hh:mm:ss ( IV-11 / IV-6 )**
- L2 = Segmente hh:mm:ss + Punkte Wochentag IV-25 / 26**
- L3 = Gitter tt.mm.jjjj ( IV-18 )**
- L4 = Segmente ( IV-18 )**
- L5 = Anschlüsse alternativ ( IV-25 / IV-26 )**
- L6 = Steuerung Wochentag ( 2 x IV-3 )**

IV-11 DCF, melody, Temperatur  
 VFD Anzeigen + Anschl. Leisten

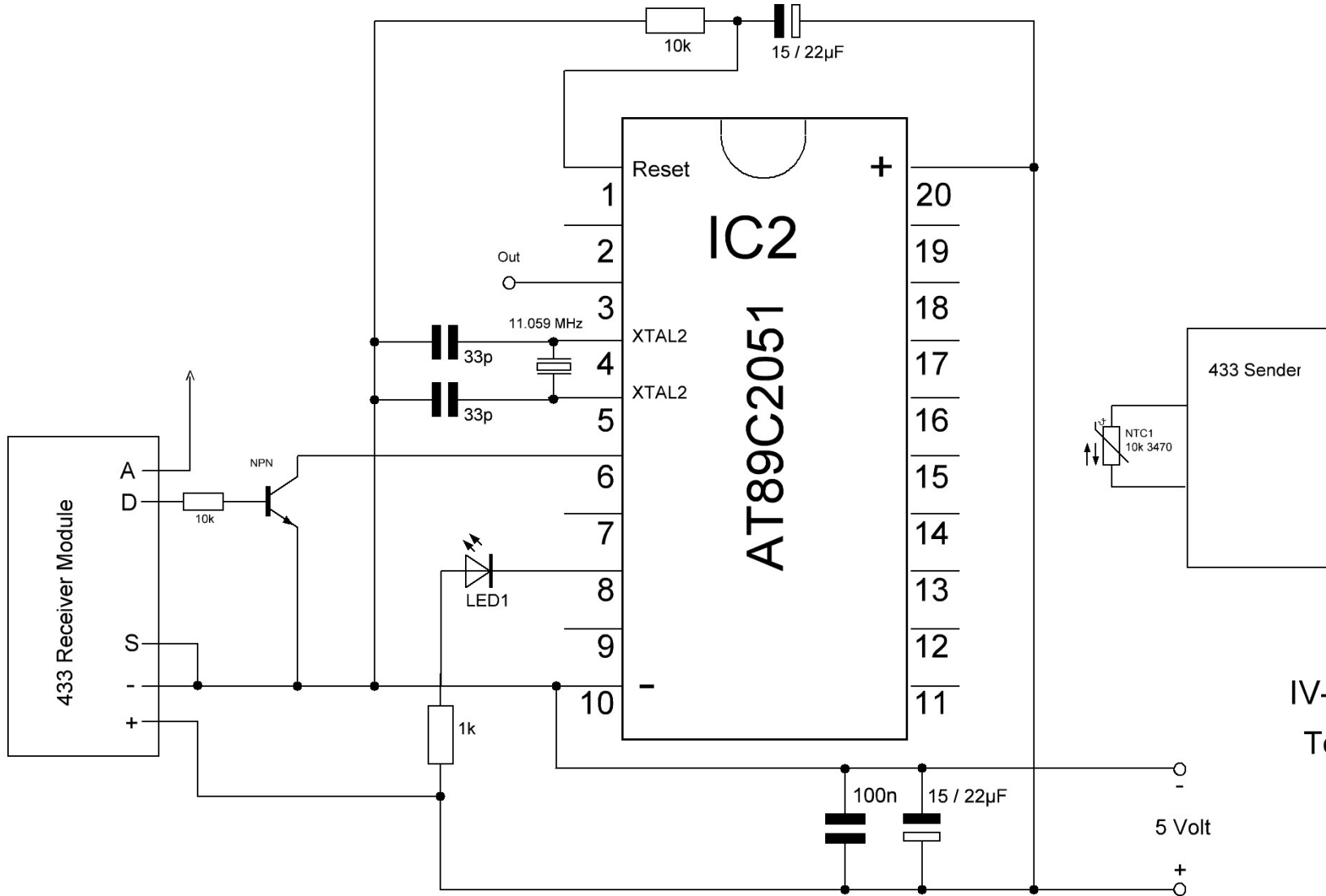




GPS > DCF77  
Converter

gr - projects

04.01.2019



IV-11 DCF, melody, Temperatur  
Temperatur Sender- Empfänger